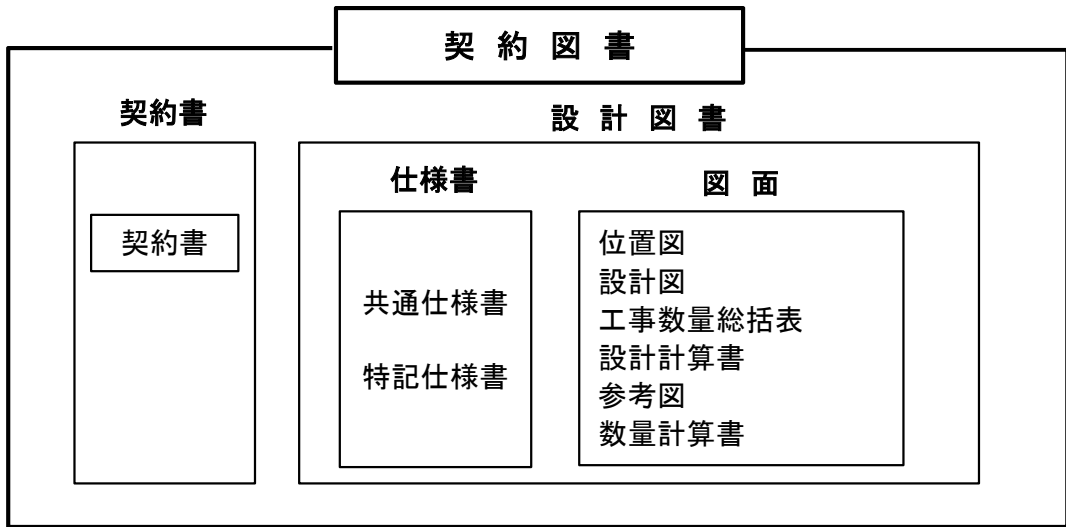


# 特 記 仕 様 書

工事番号 第 22 号

工事名 中札内地区 保安林総合改良工事ほか2工事



# 特記仕様書

工事名： 中札内地区 保安林総合改良工事ほか2 工事

## 1, 一般事項

### 1) 共通仕様書の適用

- 本工事は、本特記仕様書によるほか、北海道水産林務部制定の「森林土木工事共通仕様書（令和6年4月改訂版、以下、「共通仕様書」）」及び関係法規・規則を遵守して実施すること。  
なお、共通仕様書は下記のwebページを参照すること。  
「[http://www.pref.hokkaido.lg.jp/sr/sum/03kanrig/R05\\_4koujishiyousyo.htm](http://www.pref.hokkaido.lg.jp/sr/sum/03kanrig/R05_4koujishiyousyo.htm)」

### 2) 概数の適用

- 工事数量総括表の工事内訳書等の「適用」又は「備考」欄に（概）又は「概数」と記して示した数量は、概数であり、現地の状況に応じて設計変更をする。  
なお、設計上過大な出来高に対して変更するものではないので留意すること。
- この工事においては、設計変更に係る図書の作成（設計変更図面の作成及び工事数量の算出）を受注者に行わせることがある。この場合、発注者と受注者は協議するものとする。
- 概数に係る工事の施工に当たっては、施工図等を作成の上、工事監督員と協議すること。
- 概数に係る標準図は、標準的な施工図、又は出来形を示すものであり、現地の状況に応じて受注者は十分照査の上、工事を施工するものとする。なお、施工内容で変更の必要が生じた場合は、発注者と受注者が協議の上設計変更を行う。

## 2, 工程関係

### 1) 施工時期の制約等

- 本工事のうち植栽工は、次の期間を目安に実施すること。

種別	針広別	作業期間	備考
春期植栽	針葉樹（カラマツ）	自 契約締結日の翌日から 至 令和6年(2024年)5月31日	
秋期植栽	針葉樹（カラマツ）	自 令和6年(2024年)10月 20日以降	

- 本工事のうち刈払は、次の期間を目安に実施すること。

種別			作業期間	備考
全刈	2回刈	1回目	自 着工日 至 令和6年(2024年) 6月30日	
		2回目	自 1回目完了日 至 令和6年(2024年) 8月30日	

- 本工事のうち地拵え工は、次の期間に実施すること。

種別	作業期間	備考
地拵え工	自 令和6年(2024年) 9月 1日以降	

- 上記の施工時期によりがたい場合は、工事監督員と別途協議すること。

## 3, 公害対策関係

### 1) 工事公害防止のための制限

- 本工事のうち資材運搬路通行において、飛散砂利及び粉塵等により周辺農地に影響を与えないよう注意しなければならない。
- 本工事において使用する一般公道において、路面汚損等の恐れがある場合は、防止のための措置を講ずること。

## 4, 安全対策関係

### 1) その他安全対策等

- チェーンソーで伐倒する場合は胸高直径によらず、全ての伐倒木に受け口をつけること。
- 刈払機・チェーンソーの取扱については、共通仕様書を参考とすること。

## 5, 建設副産物関係

### 1) 産業廃棄物の指定等

- 本工事で発生する特定建設資材廃棄物以外の廃棄物の処理については、次のとおりとするが、処理場所については、積算上の条件明示であり、処分場所を指定するものではない。なお、受注者の提示する処理施設と積算上想定している処理施設が異なる場合においても設計変更の対象としない。ただし、現場条件や数量の変更等、受注者の責によるものではない事項についてはこの限りではない。また、変更が生じた場合は必要な資料を提出の上、工事監督員と協議すること。

廃棄物の種類	処理施設	処分方法	運搬距離
--------	------	------	------

伐根・枝条	十勝総合振興局管内	中間処理	片道運搬距離11.6km
-------	-----------	------	--------------

- 2 廃棄物を仮置き（一時保管）する場合は、放置、不法投棄とみなされないよう、廃棄物の名称、保管管理者の氏名連絡先等を記載した掲示板（縦、横60cm以上）及び囲いを設置し、適正に保管すること。
- 3 当該工事受注後速やかに再生資源利用計画書及び再生資源利用促進計画書の必要事項を記載し工事監督員に提出すること。  
また、実施状況を把握し、再生資源利用実施書及び再生資源利用促進実施書を作成し、工事完成後工事監督員に提出するとともに、1年間保存すること。

## 2) 伐開物の処理の指定等

- 1 本工事において伐採することとして指定された立木以外の立木について、伐採の必要が生じた場合は工事監督員と協議すること。

## 6, その他

### 1) 工事施工成績評定

- 1 本工事は施工成績評定対象工事である。

### 2) 段階確認

- 1 本工事における段階確認事項は共通仕様書によるもののほか、別紙のとおりとし、適期に段階確認願いを提出し、確認時期について工事監督員と協議し、確認後施工するものとする。

工 種	確 認 事 項	確 認 時 期
準備工	起工測量結果の確認	測量後
	施工範囲等	伐開物処理前
植栽工	苗木の配置	施工前
下刈（2回刈）	下刈1回目施工前の状況確認	適宜連絡により
	下刈1回目施工後の状況確認	適宜連絡により
	下刈2回目施工前の状況確認	適宜連絡により

### 3) 現場不符合について

- 1 当該工事の施工に際し、設計図書と現場条件の不一致が発見された場合は、直ちに立会願により工事監督員に報告し、協議すること。

### 4) 苗木関係

- 1 本工事で使用する次の苗木は、北海道林業種苗需給調整要領（昭和55年4月24日造林第257号）に基づき、需給調整が行われている樹種であり、樹種、本数、規格、苗木生産業者及び植栽予定時期を次のとおり予定している。

樹種	本数（本）	規格	生産者名	住所	運搬距離	植栽時期
カラマツ 【需給対象】	6,325	1号	(有)リョクシン	幕別町	34.7km	秋
カラマツ 【需給対象】	2,530	1号	(有)リョクシン	幕別町	45.1km	春

### 5) 地域外からの労働者確保に要する間接費の設計変更について

- 1 本工事は、「共通仮設費のうち営繕費」及び「現場管理費のうち労務管理費」の下記に示す費用（以下「実績変更対象費」という。）について、工事実施に当たって不足する技術者や技能者を広域的に確保せざるを得ない場合も考えられることから、契約締結後、労働者確保に要する方策に変更が生じ、森林土木事業積算要領に基づく金額相当では適正な工事の実施が困難となった場合は、実績変更対象費の支出実績を踏まえて最終精算変更時点で設計変更する試行工事である。

営 繕 費： 労働者送迎費、宿泊費、借上費

（宿泊費、借上費については、労働者確保に係るものに限る。）

労務管理費： 募集及び解散に要する費用、賃金以外の食事、通勤等に要する費用

- 2 発注者は、当初契約締結後、予定価格に対する実績変更対象費の割合を受注者に提示するものとする。
- 3 受注者は、当初契約締結後、前項で示された割合を参考にして実績変更対象費に係る費用の内訳を記載した実施計画書（様式1）を作成し、工事監督員に提出するものとする。
- 4 最終精算変更時点において、実績変更対象費の支出実績を踏まえて設計変更する場合、受注者は、変更実施計画書（様式2）及び実績変更対象費として実際に支払った全ての証明書類（領収書、領収書を取得できないものは金額の適切性を証明する金額計算書など。）を工事監督員に提出し、設計変更の内容について協議するものとする。
- 5 受注者の責めによる工事工程の遅れ等受注者の責めに帰すべき事由による増加費用については、設計変更の対象としない。
- 6 実績変更対象費の支出実績を踏まえて設計変更する場合、共通仮設費率分は、森林土木事業積算要領に基づく算出額から実施計画書（様式1）に記載された現場管理費の合計額を差し引いた後、証明書類において確認された費用を加算して算出する。また、現場管理費は、森林土木事業積算要領に基づく算出額から実施計画書（様式1）に記載された現場管理費の合計額を差し引いた後、証明書類において確認された費用を加算して算出する。
- 7 受注者から提出された資料に虚偽の申告があった場合については、法的措置及び指名停止等の措置を行う場合がある。
- 8 疑義が生じた場合は、工事監督員と協議するものとする。

### 6) 電子納品

- 1 本工事は電子納品対象工事とする。電子納品の運用にあたっては、「電子納品基準及び運用ガイドライン【森林土木工事編】」(平成27年7月)(以下「ガイドライン」という。)に基づくものとし、受注者の体制や準備の状況を考慮し工事監督員と協議のうえ、電子化の範囲等を決定しなければならない。なお、ガイドラインは最新版を使用すること。
- 2 成果品は、ガイドラインに基づいて作成した電子データを電子媒体(CD-R又はDVD-R)で正副2部提出する。  
ガイドラインに記載のない項目については、原則として電子データを提出する義務はないが、ガイドラインの解釈に疑義がある場合は工事監督員と協議のうえ、電子化の是非を決定する。  
なお、電子化の困難な資料及び施工計画書、工事施工協議簿、工事旬報等の押印された書類、出来形図、代表写真については、紙による成果品を1部納品する。
- 3 成果品の提出の際には、電子納品チェックシステム(土木)(国土交通省)または市販のチェックシステム(ガイドラインに準拠したもの)によるチェックを行い、エラーの無いことを確認する。  
なお、電子納品チェックシステム(土木)を使用する場合、国土交通省の要領とガイドラインに差異のある箇所についてはチェックを行わなくてもよい。(目視等でチェックを行う)チェックを行った後、ウイルス対策を実施したうえで提出すること。
- 4 ガイドラインについては、北海道水産林務部総務課HP(下記URL参照)からダウンロード出来る。  
[http://www.pref.hokkaido.lg.jp/sr/sum/kanri\\_group.htm](http://www.pref.hokkaido.lg.jp/sr/sum/kanri_group.htm)

## 7) 熱中症対策に資する現場管理費の補正について

- 1 本工事は、熱中症対策に資する現場管理費の補正を行う試行工事の対象とし、日最高気温の状況に応じた現場管理費の補正を行う工事である。
- 2 この補正は、工期期間中の日最高気温30℃以上の日(以下真夏日)について真夏日率を算出し現場管理費の補正を行うものであり、対象となる期間は通常工期であることから、次の期間は対象期間に含まないものとする。  
余裕工期が設定されている工期期間、年末年始休暇の6日間(12月29日～1月3日)、夏季休暇3日間(工期に8月を含む場合の土日祝日を除く)、工場製作のみ実施している期間、工事全体を一時中止している期間
- 3 真夏日率の算出方法は次のとおりとする。  
・真夏日率=工期期間中の真夏日÷工期  
なお、工期期間中の真夏日には作業をしていない日(土日祝日や休業日)を含むものとする。
- 4 受注者は契約締結後に発注者と補正を適用するか協議すること。  
協議の結果、補正を適用する場合は工事着手前に工期期間中における気温の計測方法及び計測結果の報告方法を施工計画書に記載し、工事監督員に提出すること。
- 5 気温の計測方法については、工事現場から最寄りにある気象庁の地上気象観測所または地域気象観測所の気温計測結果を用いることを標準とする。  
ただし、あらかじめ工事監督員と協議の上、気象業務法(昭和27年法律第165号)に基づき気象庁以外の者が行う気温の計測結果または工事現場を代表する1地点で気象庁の気温計測方法に準拠した方法により得られた気温の計測結果を用いることも可能とする。
- 6 気温の計測結果は、次の算定式により補正を行うものとする。  
・補正後の気温(℃)=気温(℃)-標高差(m)×0.6/100(m)  
ただし、標高差(m)=工事現場の標高(m)-計測箇所の標高(m)で算出した値を使用すること。  
また、工事現場の標高は作業(仮設工事等含む)を行う最も低い箇所とし、標高値の判読が困難な場合は10m未満切り捨てとする。  
なお、標高差の値は少数第1位四捨五入整数止めとする。
- 7 補正を適用する場合、受注者は工事完了日の概ね20日前までに工事監督員へ計測結果の資料を提出すること。
- 8 発注者は受注者から提出された計測結果の資料をもとに、工期中の真夏日の日数から真夏日率を算定した上で次のとおり補正値を算出し、現場管理費率に加算し設計変更を行うものとする。  
・補正値(%)=真夏日率×補正係数(1.2)  
なお、計測期間については、工事監督員と協議の上決めることとする。

## 8) 北海道インフラゼロカーボン試行工事について

- 1 本工事は受注者の発案によるカーボンニュートラルに資する取組を推進する「北海道インフラゼロカーボン試行工事」の対象工事である。
- 2 工事契約後、受注者は当該工事において、カーボンニュートラルに資する取組を提案・協議し取組を実施することができる。  
実施要領及び計画書様式については、北海道水産林務部総務課ホームページで確認すること  
URL [https://www.pref.hokkaido.lg.jp/sr/sum/03kanrig/kanri\\_group.html](https://www.pref.hokkaido.lg.jp/sr/sum/03kanrig/kanri_group.html)
- 3 受注者が本取組を実施する場合は以下のとおりとする。
  - ① 計画書を作成、この計画書を工事施工協議簿に添付し、工事監督員と協議すること。  
なお、計画書は電子データで提出すること。
  - ② 工事監督員は①の協議があった場合には、評価できる提案内容であるか確認し受注者に回答する。  
評価できない提案があった場合は受注者は提案を再協議できる。
  - ③ 受注者は、前項で提案・協議した内容に取り組むことともに、実施状況がわかる写真を撮影する。
  - ④ 受注者は、工事完成に先立ち工事監督員に「実施状況報告書」に実施状況写真を添付し提出する。
  - ⑤ 工事監督員は、「実施状況報告書」により、提案・協議された内容が適切に実施されていることが確認できた場合には、工事施工成績評定の「6社会性等」の該当評価項目を加点評価する。(ただし、工事施工成績評定を行わないものを除く。)  
なお、適切に実施されていない場合や「実施状況報告書」の提出がない場合等により実施状況が確認できない場合、又は、提案・協議がない場合には加点評価は行わない。
- 4 本試行に係る費用については、原則受注者負担によるものとする。

## 9) BDF(バイオディーゼル燃料)使用に関する取扱いについて

- 1 十勝総合振興局管内では、住民・企業・団体・行政等が一体となり、「みんなで環境を考え」「みんなで環境保全などの取組を進める」「もっとエコなとかちづくり」を進めています。  
このため、産業振興部各課で発注する農業土木工事、森林土木工事、水産土木工事において、工事現場内で使用する建設機械でバイオディーゼル燃料（以下「BDF」という。）を積極的に使用する取組を行っています。  
BDFとは“Bio Diesel Fuel”の略称であり、採種や大豆などの植物性油等の油脂を化学処理して軽油に近い物性に変換させることで、軽油の代替としてディーゼル燃料として使用されています。  
つきましては、本工事において建設機械にBDFを使用する場合は、次のとおりとします。
- 2 受注者は本工事において工事発注後に建設機械にBDFの使用について申し出ができるものとします。この場合、受注者は創意工夫の1つの取組として、BDFの使用計画を施工計画書に記載して工事監督員に提出してください。  
なお、使用計画に当たっては、各法令等を厳守し、作成してください。
- 3 BDF燃料の使用に必要な経費は、受注者の負担とします。
- 4 工事完成時に「CO2削減報告書」「使用実績とりまとめ表」「BDF燃料使用所感調査」を創意工夫の取組結果として報告してください。  
※B5（BDF5%混合軽油）使用時は「BDF燃料所感調査」の提出は必要はありません。「CO2削減報告書」「使用実績取りまとめ表」のみ提出してください。
- 5 特定特殊自動車に使用する燃料の原則化については以下のとおりである。  
BDFの使用可能機械については、平成18年に「オフロード法」施行に伴い、平成18年10月1日以降に製作された車両には使用出来ませんので十分注意してください。
- 6 BDFの使用に当たっての注意事項については以下のとおりである。  
(1) 製造された燃料の品質管理及び日常点検については、「高濃度バイオディーゼル燃料等の使用による車両不具合等防止のためのガイドライン（国土交通省指導要領平成21年2月9日）」等によること。  
(2) 燃料の供給はBDF取扱業者から行い、現地での給油によるものとする。  
なお、燃料供給前にBDF取扱業者と燃料等の取扱いについて、十分協議すること。  
(3) BDFの使用により、使用車両等に万一不具合が生じた場合は、受注者の負担とする。
- 7 必要に応じて、給油状況、月点検状況、燃料フィルター及びオイルエレメントの交換作業等の写真を添付すること。
- 8 工事現場内において、建設機械にBDF又は「BDF5%混合軽油」を使用し、上記の報告様式を提出した場合は施工成績評定において「地域への貢献等\_その他」の評価項目で加点の対象とします。
- 9 この取扱い（森林土木工事におけるBDFの使用）については、十勝総合振興局産業振興部林務課のホームページにも同じ内容で掲載しています。

## 7、施工

### 1) 施工実態調査

- 1 当該工事における「改植（被害木整理）」の施工については、工事着手前に工事監督員立会のうえ、試験施工を行うこととする。調査内容については監督員の指示によって行うこととし、試験ロット等については別途協議すること。
- 2 工事設計変更の有無に関わらず、工事全体での実績を報告すること。  
採用見積については、2.53ha（総伐倒本数632.5本）の施工に ハーベスタ83時間、  
グラップル83時間かかることとされている。  
そのため、実態調査では  
調査法①（面積調査）＝100㎡あたりの作業時間をストップウォッチにより計測し総面積に換算する。  
ハーベスタ（グラップル）作業について 100㎡を19.7分で施工した場合  
 $19.7分 \times 253百㎡ = 4,984分 \div 60分 = 83.1時間 \dots OK$   
調査法②（本数調査）＝10本あたりの作業時間をストップウォッチにより計測し総本数に換算する。  
ハーベスタ（グラップル）作業について 10本を78.7分で施工した場合  
 $78.7分 \times 63.25（十本） = 4,978分 \div 60分 = 83時間 \dots OK$

## 8、提出書類

### 1) 契約後速やかに提出するもの

- 1 工事工程表・現場代理人等指定通知書・施工体制台帳1・現場代理人等の経歴書・林業退職金共済掛金収納書・請負代金内訳書

### 2) 工事完成時に提出しなければならないもの

- 1 工事完成報告書・工事完成写真（施工前・完成（撮影月日の記入））・林業退職金共済証紙貼付実績書・林業退職金共済証紙貼付内訳書（元受注者（下受注者を含む）が作成し保管）・木材及び木材加工資材の使用状況報告書・北海道グリーン購入基本方針に基づく「令和6年度環境物品等の調達実績（公共工事）」・技能士活用状況報告書（実績）・北海道認定リサイクル製品使用実績に関する報告書

### 3) 必要の都度提出するもの

- 1 承諾書・労働災害の発生について（報告）・労働者死傷病報告

## ◎ 各種積算内容等一覧表

### 1 現場環境改善費

①現場環境改善費の採否 否

### 2 施工地域・工事場所による補正

①一般交通影響有り(1)

②一般交通影響有り(2)

③市街地

④山間僻地

④上記以外 採 適用

### 3 山林砂防工の適否

①山林砂防工の採否 否

### 4 冬期労務・現場管理費の補正

①労務歩掛の補正 無

②現場管理費の補正 有 適用

③参考工期日数等

全工期日数 219 日

冬期日数 29 日

※現場管理費の補正は11月1日～

### 5 建設物価・積算資料

①適用号 無

### 6 土木コスト情報・土木施工単価

①適用号 無

第22号

見積用説明書

十勝川 流域

支流

北海道河西郡中札内村新生

令和06年度

中札内地区保安林総合改良工事ほか2工事





### 請負工事費内訳表

		中札内地区保安林総合改良工事	新札内東ほか保育工事	中札内地区小規模治山工事			合併積算
間接工事費 共通仮設費	定率 共通仮設費						
	積上 運搬費						
	積上 準備費						
	事業損失 防止施設費						
	積上 安全費						
	積上 役務費						
	積上 技術管理費						
	積上 営繕経費						
	定率 現場環境改善費						
	積上 現場環境改善費						
	積上 実績変更対象費						
	共通仮設費 計						
間接工事費	現場管理費						
	積上 実績変更対象費						
	間接工事費計						
工事原価							
一般管理費等							
	伐採除却費						
	契約保証費						
	一般管理費等計						
工事価格							
請負工事費							

諸経費の 対象額	共通仮設費	現場管理費	一般管理費等	処分費等 (アス・コン塊)	処分費等 (伐開・除根物等)	処分費等 諸経費の上限額	処分費等 共通仮設費の 加算額	処分費等 現場管理費等 の加算額	現場環境 改善費率	伐採除却費	共通仮設費 率算定	共通仮設費 対象額(P)	共通仮設費 率(Kr)	施工地域等 補正	施工地域等 補正係数	補正共通 仮設費率
加算(控除) 額																

現場管理費 率算定	現場管理費 対象額(Np)	現場管理費 率(Jo)	施工地域等 補正	施工地域等 補正係数	施工時期補正 冬期補正率	補正現場 管理費率	一般管理費 等率算定	一般管理費等 対象額(Cp)	一般管理費 等率(Gp)	前払支出割合 補正係数	契約保証 の有無	契約保証費 補正率	森林組合 補正の有無	森林組合 補正率	補正一般 管理費等率	一般管理費等 限度額

週休2日補 正	週休2日補 正項目	共通仮設費 補正係数	現場管理費 補正係数	熱中症 対策補正	真夏日率	補正值

第22号

# 見積用説明書

十勝川 流域

支流

北海道河西郡中札内村新生

令和06年度

中札内地区保安林総合改良工事

















施工パッケージ単価表

週休2日補正	なし
--------	----

掘削(01-02) m3当り単価表 の代表規格・構成比

【十勝地区 R06\_04\_1 適用】

施工パッケージ名称		単位	種 別		規格・寸法	積算単価	標準単価	備 考	
00101掘削		m3	人力掘削				5,798.00	-	
区分1	区分2	区分3		区分4	区分5	区分6	区分7	区分8	区分9
土砂	現場制約あり	-	-	-	-	-	-	-	-
規 格							構成比 (%)	東京 (R4.4)	北海道
K 機械		*は賃料					0.00		
	K1	-					-		
	K2	-					-		
	K3	-					-		
R 労務							100.00		
	R1	普通作業員					100.00		
	R2	-					-		
	R3	-					-		
	R4	-					-		
Z 材料							0.00		
	Z1	-					-		
	Z2	-					-		
	Z3	-					-		
	Z4	-					-		
S 市場単価		-					-		

施工パッケージ単価表

週休2日補正	なし
--------	----

埋戻し(01-06) m3当り単価表 の代表規格・構成比

【十勝地区 R06\_04\_1 適用】

施工パッケージ名称		単位	種 別	規格・寸法	積算単価	標準単価	備 考		
02002埋戻し		m3	人力埋戻し(締固め有り)			6,839.20	-		
区分1	区分2	区分3		区分4	区分5	区分6	区分7	区分8	区分9
現場制約あり	土砂	有り							
規 格						構成比 (%)	東京 (R4.4)	北海道	
K 機械		*は賃料				0.28			
	K1	* タンパ及びランマ 質量60~80kg				0.28			
	K2	-				-			
	K3	-				-			
R 労務						99.32			
	R1	普通作業員				88.05			
	R2	特殊作業員				11.27			
	R3	-				-			
	R4	-				-			
Z 材料						0.40			
	Z1	ガソリン レギュラー スタンド				0.40			
	Z2	-				-			
	Z3	-				-			
	Z4	-				-			
S 市場単価		-				-			

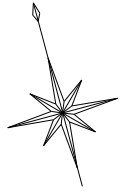
# 苗木運搬距離図

S=1:2000

R6 改植 (被害木整理・地拵)

R6 改植 (カラマツ)

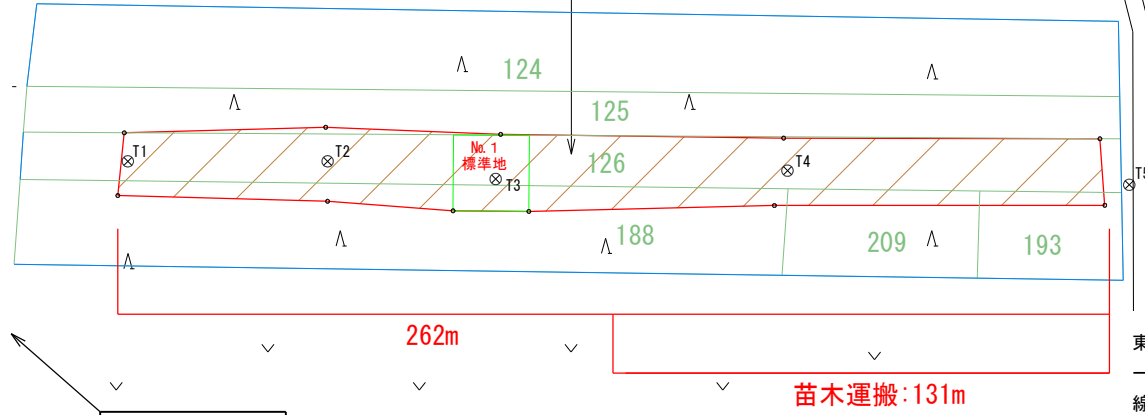
A地区 0.48ha



主風：冬季  
WSW  $\frac{2.6}{2.2 \sim 3.6}$

最大瞬間風速 36.2 (m/s)  
風向 (西南西)

凡例	
<span style="border: 1px solid red; display: inline-block; width: 20px; height: 10px;"></span>	調査範囲
<span style="border: 1px solid green; display: inline-block; width: 20px; height: 10px;"></span>	標準地
<span style="border: 1px solid red; background: repeating-linear-gradient(45deg, transparent, transparent 2px, red 2px, red 4px); display: inline-block; width: 20px; height: 10px;"></span>	植栽範囲
<span style="border-bottom: 1px solid blue; display: inline-block; width: 20px;"></span>	保安林
<span style="display: inline-block; width: 10px; height: 10px; border-left: 1px solid black; border-right: 1px solid black; border-bottom: 1px solid black;"></span>	針葉樹
<span style="display: inline-block; width: 10px; height: 10px; border-left: 1px solid black; border-right: 1px solid black; border-bottom: 1px solid black;"></span>	畑地



東一線

防風保安林  
昭和8年6月20日  
北海道告示第914号

主風：夏季  
SE  $\frac{2.2}{2.0 \sim 2.6}$

(中札内地区)

年度	令和 6 年度
名称	苗木運搬距離図 (A地区)
施行地	北海道河西郡中札内村新生
事業細目	保安林総合改良工事
事業所名	北海道 十勝総合振興局
図面番号	縮尺 図示

# 苗木運搬距離図

S=1:2000

R6 改植 (被害木整理・地拵)

R6 改植 (カラマツ)

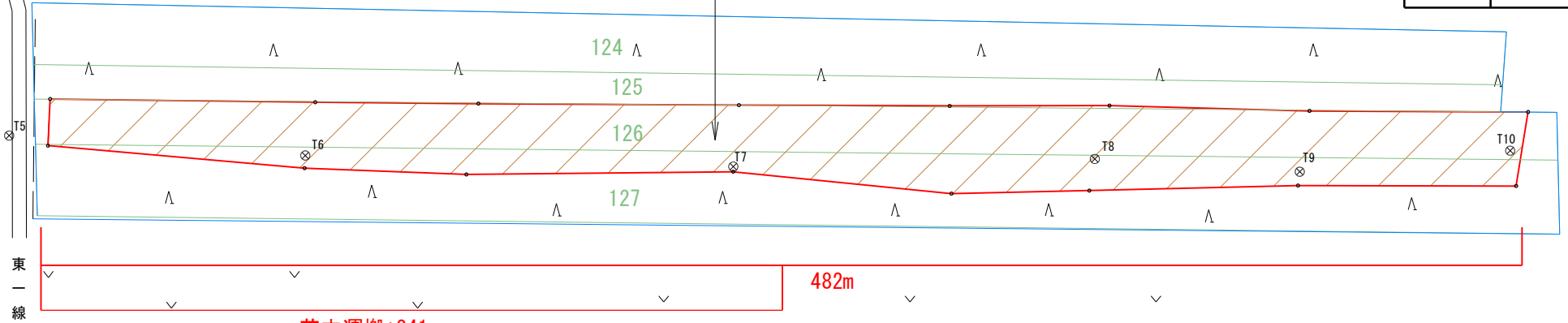
B地区 1.12ha

凡例	
<span style="border: 1px solid red; display: inline-block; width: 20px; height: 10px;"></span>	調査範囲
<span style="border: 1px solid green; display: inline-block; width: 20px; height: 10px;"></span>	標準地
<span style="border: 1px solid red; background: repeating-linear-gradient(45deg, transparent, transparent 2px, red 2px, red 4px); display: inline-block; width: 20px; height: 10px;"></span>	植栽範囲
<span style="border-bottom: 1px solid blue; display: inline-block; width: 20px;"></span>	保安林
△ △	針葉樹
▽ ▽	畑地



主風：冬季  
WSW  $\frac{2.6}{2.2 \sim 3.6}$

主風：夏季  
SE  $\frac{2.2}{2.0 \sim 2.6}$



苗木運搬：241m

482m

最大瞬間風速 36.2 (m/s)  
風向 (西南西)

防風保安林  
昭和8年6月20日  
北海道告示第914号

(中札内地区)

年度	令和 6 年度
名称	苗木運搬距離図 (B地区)
施行地	北海道河西郡中札内村新生
事業細目	保安林総合改良工事
事業所名	北海道 十勝総合振興局
図面番号	縮尺 図示

# 苗木運搬距離図

S=1:2000

凡例	
<span style="border: 1px solid red; display: inline-block; width: 20px; height: 10px;"></span>	調査範囲
<span style="border: 1px solid green; display: inline-block; width: 20px; height: 10px;"></span>	標準地
<span style="border: 1px solid red; background: repeating-linear-gradient(45deg, transparent, transparent 2px, red 2px, red 4px); display: inline-block; width: 20px; height: 10px;"></span>	植栽範囲
<span style="border-bottom: 1px solid blue; display: inline-block; width: 20px;"></span>	保安林
Λ Λ	針葉樹
▽ ▽	畑地



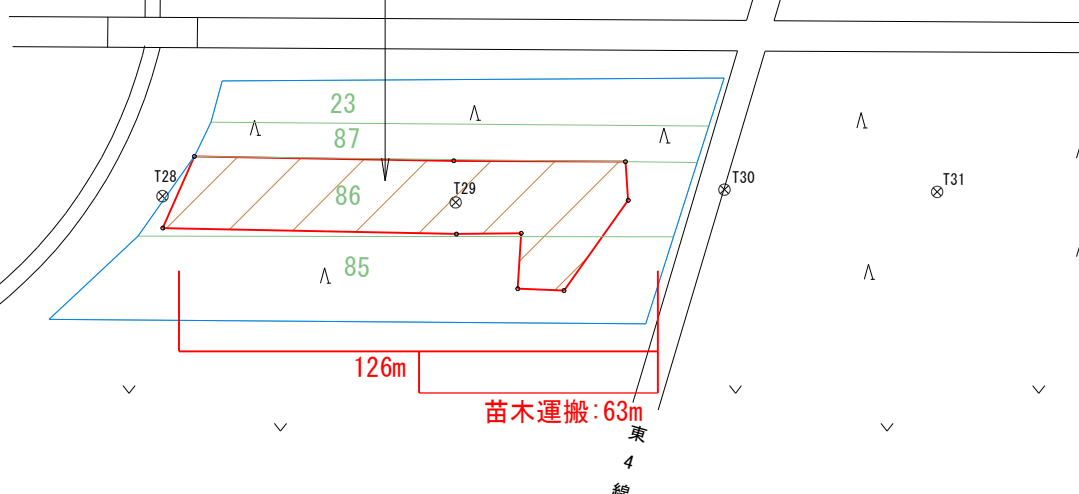
主風：冬季  
WSW  $\frac{2.6}{2.2 \sim 3.6}$

主風：夏季  
SE  $\frac{2.2}{2.0 \sim 2.6}$

黒川

R6 改植 (被害木整理・地拵)  
R6 改植 (カラマツ)  
E地区 0.25ha

最大瞬間風速 36.2 (m/s)  
風向 (西南西)



防風保安林  
昭和8年6月20日  
北海道告示第914号

(中札内地区)

年度	令和 6 年度
名称	苗木運搬距離図 (E地区)
施行地	北海道河西郡中札内村新生
事業細目	保安林総合改良工事
事業所名	北海道 十勝総合振興局
図面番号	縮尺 1:2000

# 苗木運搬距離図

S=1:2000

R6 改植 (被害木整理・地拵)

R6 改植 (カラマツ)

F地区 0.68ha

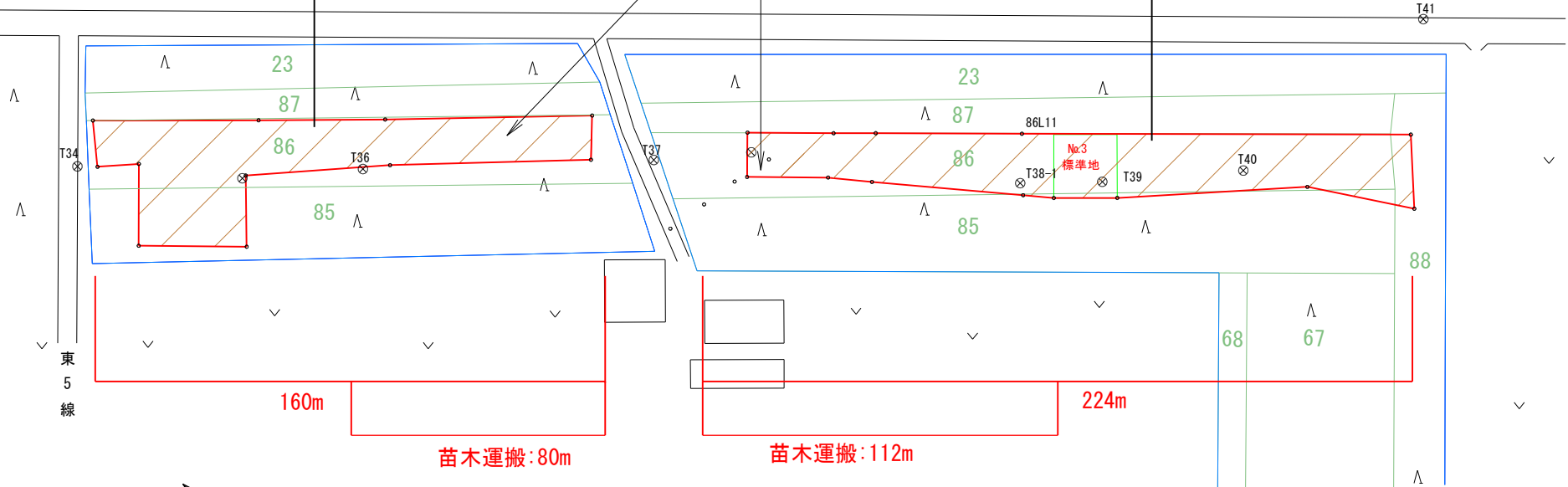
凡例	
	調査範囲
	標準地
	植栽範囲
	保安林
	針葉樹
	畑地



主風：冬季  
WSW 2.6  
2.2 ~ 3.6

A=0.32ha

A=0.36ha



最大瞬間風速 36.2 (m/s)  
風向 (西南西)

主風：夏季  
SE 2.2  
2.0 ~ 2.6

防風保安林  
昭和8年6月20日  
北海道告示第914号

(中札内地区)

年度	令和 6 年度	
名称	苗木運搬距離図 (F地区)	
施行地	北海道河西郡中札内村新生	
事業細目	保安林総合改良工事	
事業所名	北海道 十勝総合振興局	
図面番号	縮尺	図示

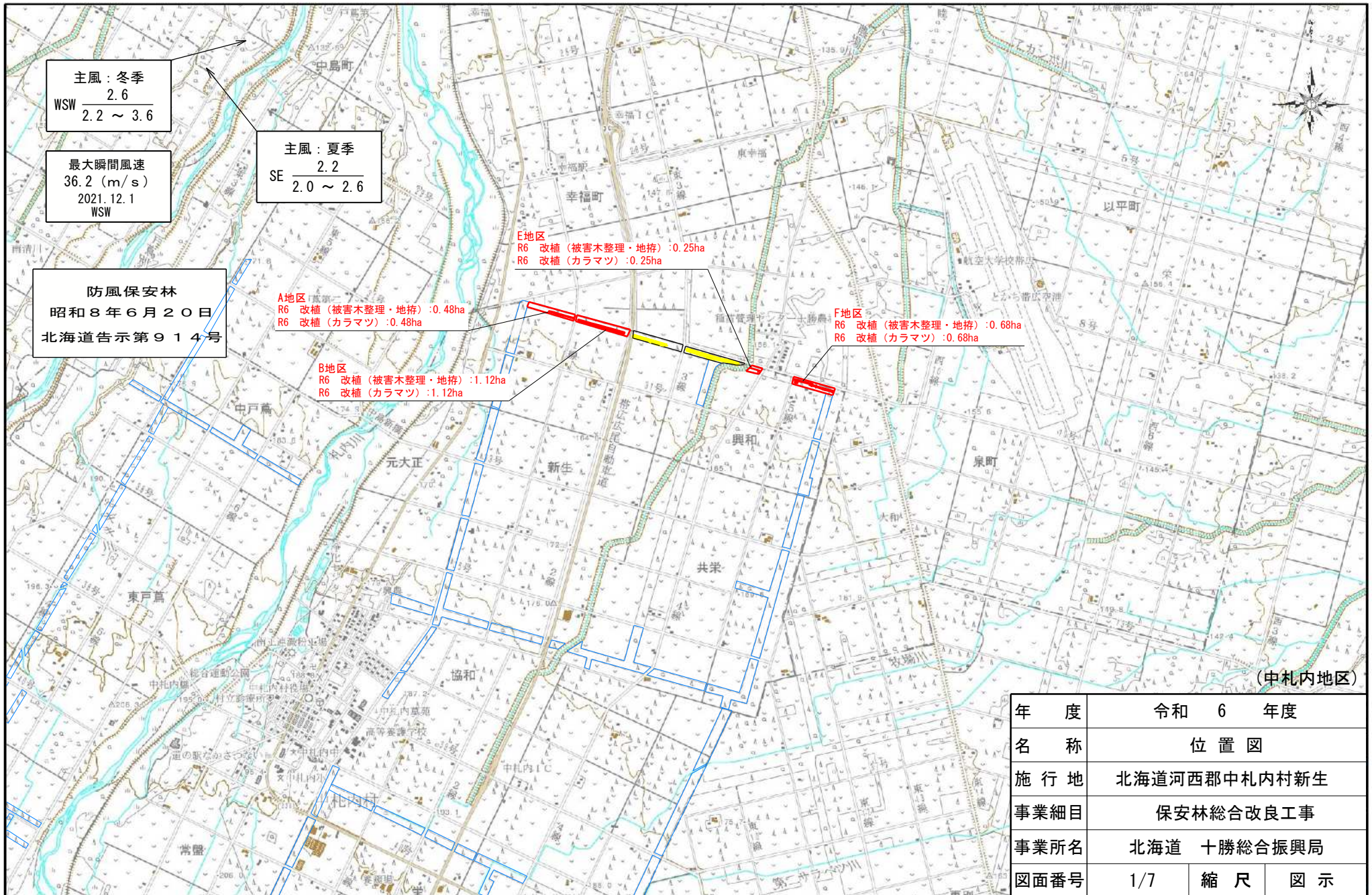
# 各種計算表

中札内地区  
保安林総合改良工事

区 分		計 算 式	数 量	
改植	被害木整理	$0.48 + 1.12 + 0.25 + 0.68 = 2.53$	2.53	ha
改植	地拵え	全刈地拵 A 雑草・カヤ類・ミヤコザサ・クマイザサ矮生 $0.48 + 1.12 + 0.25 + 0.68 = 2.53$	2.53	ha
改植	カラマツ			
カラマツ	1号	$2.53\text{ha} \times 2,500\text{本/ha}$	6,325.00	本
運搬距離100mまで				
E地区	苗木運搬	$0.25\text{ha} \times 2,500\text{本/ha} = 625$ 本		
F地区	苗木運搬	$0.32\text{ha} \times 2,500\text{本/ha} = 800$ 本	計	1,425.00 本
運搬距離200mまで				
A地区	苗木運搬	$0.48\text{ha} \times 2,500\text{本/ha} = 1,200$ 本		
F地区	苗木運搬	$0.36\text{ha} \times 2,500\text{本/ha} = 900$ 本	計	2,100.00 本
運搬距離300mまで				
B地区	苗木運搬	$1.12\text{ha} \times 2,500\text{本/ha} = 2,800$ 本	計	2,800.00 本
一般貨物自動車運賃		~40km 2tクラス	1.00	車/回
普通トラック積卸	積卸手間	6,325本 / 17,300本	0.37	車/回







主風：冬季  
WSW  $\frac{2.6}{2.2 \sim 3.6}$

最大瞬間風速  
36.2 (m/s)  
2021.12.1  
WSW

主風：夏季  
SE  $\frac{2.2}{2.0 \sim 2.6}$

防風保安林  
昭和8年6月20日  
北海道告示第914号

A地区  
R6 改植(被害木整理・地拵) : 0.48ha  
R6 改植(カラマツ) : 0.48ha

B地区  
R6 改植(被害木整理・地拵) : 1.12ha  
R6 改植(カラマツ) : 1.12ha

E地区  
R6 改植(被害木整理・地拵) : 0.25ha  
R6 改植(カラマツ) : 0.25ha

F地区  
R6 改植(被害木整理・地拵) : 0.68ha  
R6 改植(カラマツ) : 0.68ha

(中札内地区)

年度	令和 6 年度		
名称	位置図		
施行地	北海道河西郡中札内村新生		
事業細目	保安林総合改良工事		
事業所名	北海道 十勝総合振興局		
図面番号	1/7	縮尺	図示

0.0 0.5 1.0 1.5 2.0 km  
1:50000

この地図の作成に当たっては、国土地理院長の承認を得て、同院発行の2万5千分の1地形図を使用した。(承認番号 平25特使、第72-GISMAP31705号)

# 平面図

S=1:2000

R6 改植 (被害木整理・地拵)

R6 改植 (カラマツ)

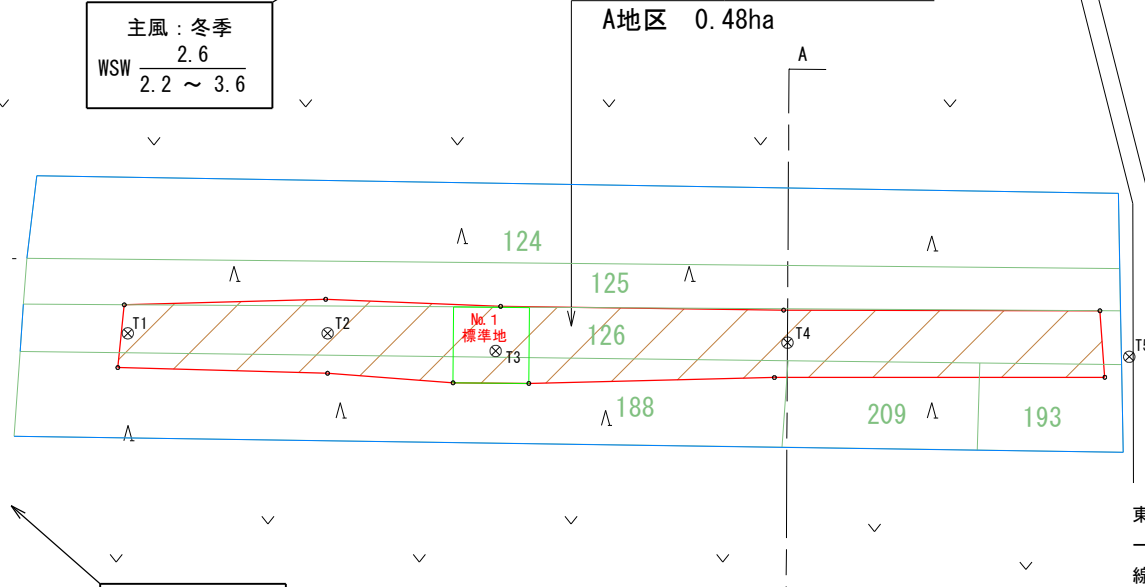
A地区 0.48ha



主風：冬季  
WSW  $\frac{2.6}{2.2 \sim 3.6}$

最大瞬間風速 36.2 (m/s)  
風向 (西南西)

凡例	
<span style="border: 1px solid red; display: inline-block; width: 20px; height: 10px;"></span>	調査範囲
<span style="border: 1px solid green; display: inline-block; width: 20px; height: 10px;"></span>	標準地
<span style="border: 1px solid red; background: repeating-linear-gradient(45deg, transparent, transparent 2px, red 2px, red 4px); display: inline-block; width: 20px; height: 10px;"></span>	植栽範囲
<span style="border-bottom: 1px solid blue; display: inline-block; width: 20px;"></span>	保安林
<span style="display: inline-block; width: 10px; height: 10px; border-left: 1px solid black; border-right: 1px solid black; border-bottom: 1px solid black;"></span>	針葉樹
<span style="display: inline-block; width: 10px; height: 10px; border-left: 1px solid black; border-right: 1px solid black; border-bottom: 1px solid black;"></span>	畑地



東一線

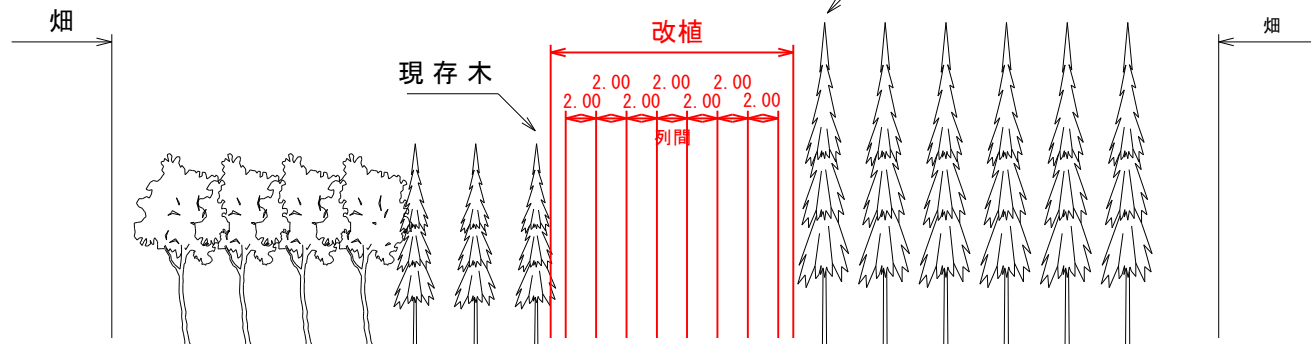
A-A'

S=1:500

防風保安林  
昭和8年6月20日  
北海道告示第914号

主風：夏季  
SE  $\frac{2.2}{2.0 \sim 2.6}$

現存木



(中札内地区)

年度	令和 6 年度
名称	平面図 (A地区)
施行地	北海道河西郡中札内村新生
事業細目	保安林総合改良工事
事業所名	北海道 十勝総合振興局
図面番号	2/7 縮尺 図示



# 平面図

S=1:2000

R6 改植 (被害木整理・地拵)  
R6 改植 (カラマツ)

B地区 1.12ha

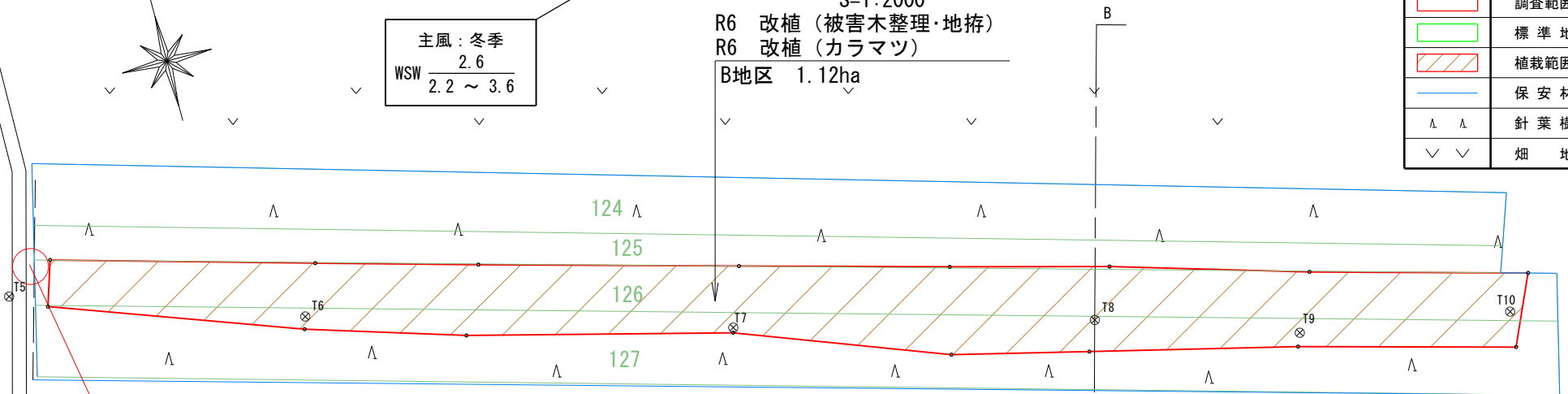
凡例	
<span style="border: 1px solid red; display: inline-block; width: 20px; height: 10px;"></span>	調査範囲
<span style="border: 1px solid green; display: inline-block; width: 20px; height: 10px;"></span>	標準地
<span style="border: 1px solid red; background: repeating-linear-gradient(45deg, transparent, transparent 2px, red 2px, red 4px); display: inline-block; width: 20px; height: 10px;"></span>	植栽範囲
<span style="border-bottom: 1px solid blue; display: inline-block; width: 20px;"></span>	保安林
<span style="display: inline-block; width: 10px; height: 10px; border-left: 1px solid black; border-right: 1px solid black; border-bottom: 1px solid black;"></span>	針葉樹
<span style="display: inline-block; width: 10px; height: 10px; border-left: 1px solid black; border-right: 1px solid black; border-bottom: 1px solid black;"></span>	畑地



主風：冬季  
WSW  
2.6  
2.2 ~ 3.6

主風：夏季  
SE  
2.2  
2.0 ~ 2.6

最大瞬間風速 36.2 (m/s)  
風向 (西南西)



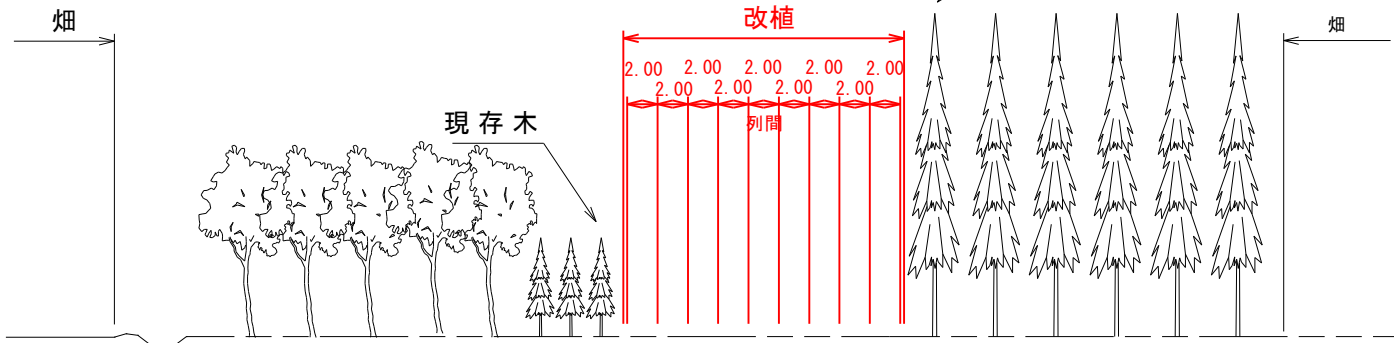
看板設置箇所

東一線

防風保安林  
昭和8年6月20日  
北海道告示第914号

B-B'  
S=1:500

現存木



(中札内地区)

年度	令和 6 年度
名称	平面図 (B地区)
施行地	北海道河西郡中札内村新生
事業細目	保安林総合改良工事
事業所名	北海道 十勝総合振興局
図面番号	3/7
	縮尺
	図示

# 平面図

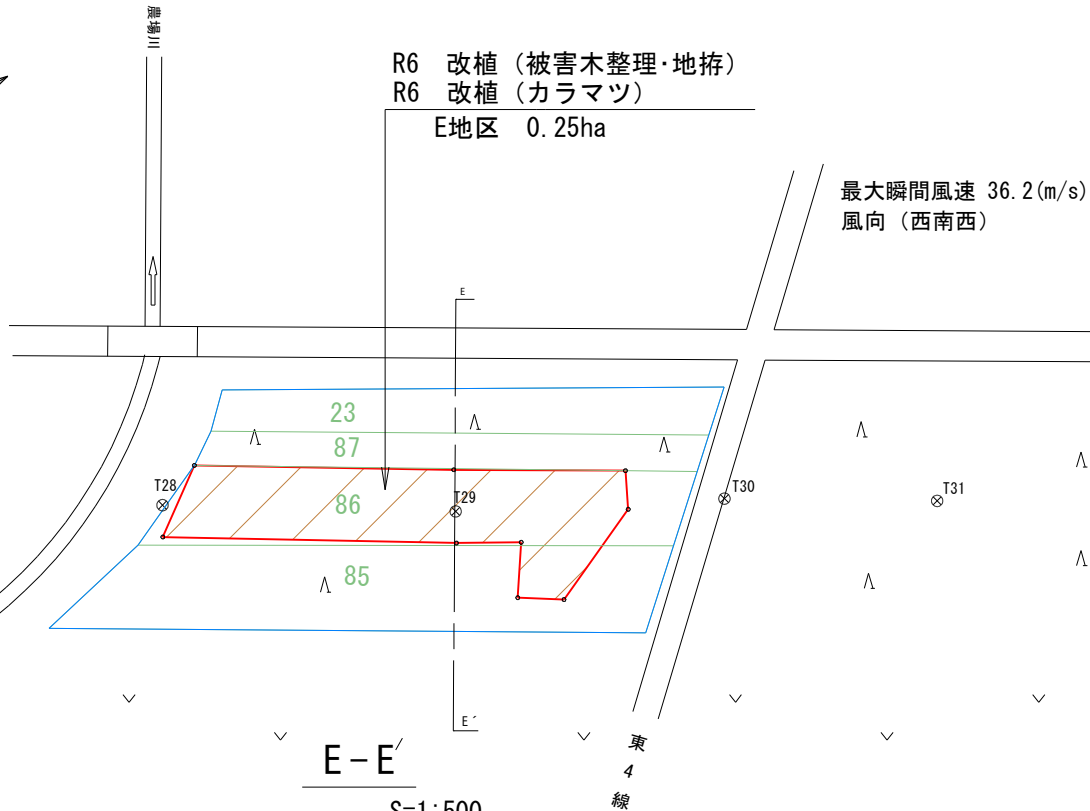
S=1:2000

凡例	
	調査範囲
	標準地
	植栽範囲
	保安林
	針葉樹
	畑地



主風：冬季  
WSW  $\frac{2.6}{2.2 \sim 3.6}$

主風：夏季  
SE  $\frac{2.2}{2.0 \sim 2.6}$

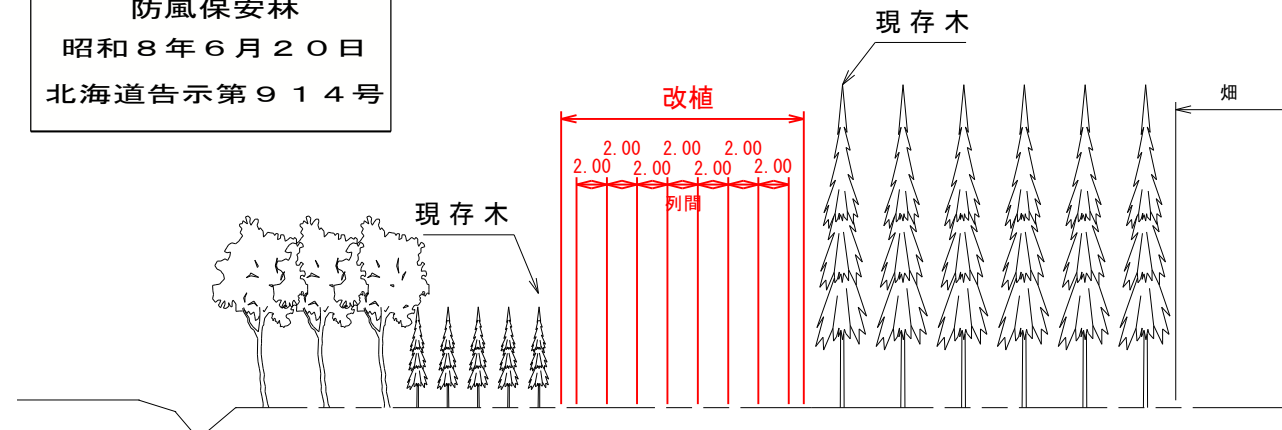


最大瞬間風速 36.2 (m/s)  
風向 (西南西)

E-E'

S=1:500

防風保安林  
昭和8年6月20日  
北海道告示第914号



(中札内地区)

年度	令和 6 年度		
名称	平面図 (E地区)		
施行地	北海道河西郡中札内村新生		
事業細目	保安林総合改良工事		
事業所名	北海道 十勝総合振興局		
図面番号	4/7	縮尺	1:2000

# 平面図

S=1:2000

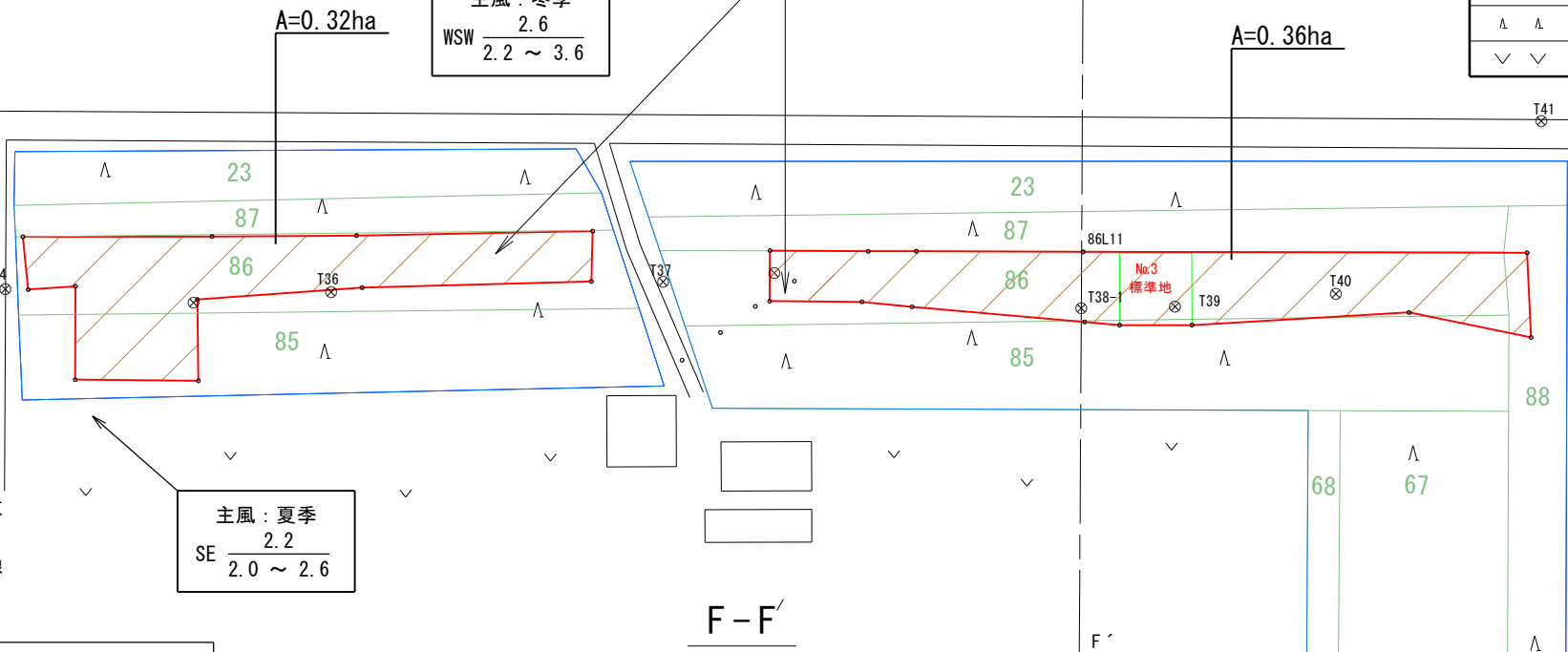
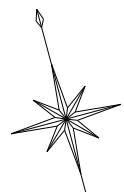
R6 改植 (被害木整理・地拵)  
R6 改植 (カラマツ)

F地区 0.68ha

凡例	
	調査範囲
	標準地
	植栽範囲
	保安林
	針葉樹
	畑地

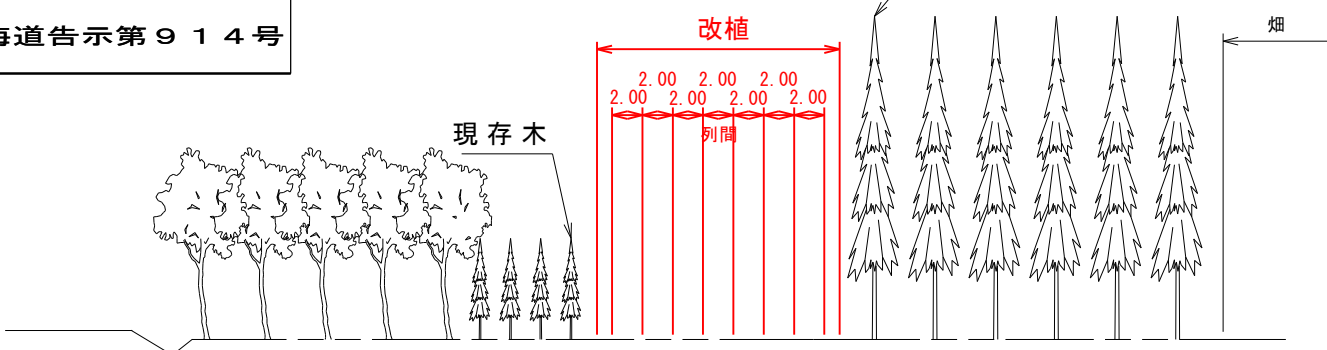
主風：冬季  
WSW 2.6  
2.2 ~ 3.6

主風：夏季  
SE 2.2  
2.0 ~ 2.6



**防風保安林**  
昭和8年6月20日  
北海道告示第914号

S=1:500  
現存木



最大瞬間風速 36.2 (m/s)  
風向 (西南西)

(中札内地区)

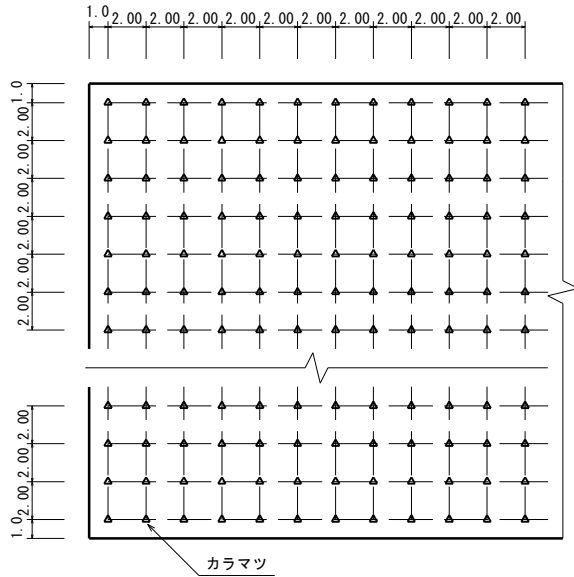
年度	令和 6 年度		
名称	平面図 (F地区)		
施行地	北海道河西郡中札内村新生		
事業細目	保安林総合改良工事		
事業所名	北海道 十勝総合振興局		
図面番号	5/7	縮尺	図示

# 植栽工模式図

樹種 (カラマツ)  
 苗間 2.00m  
 列間 2.00m  
 植栽本数 2,500本/ha

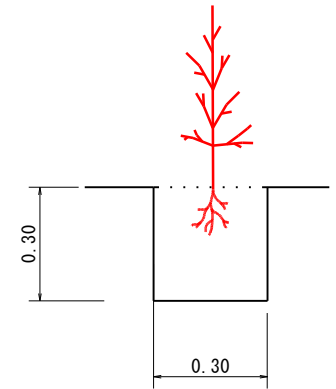
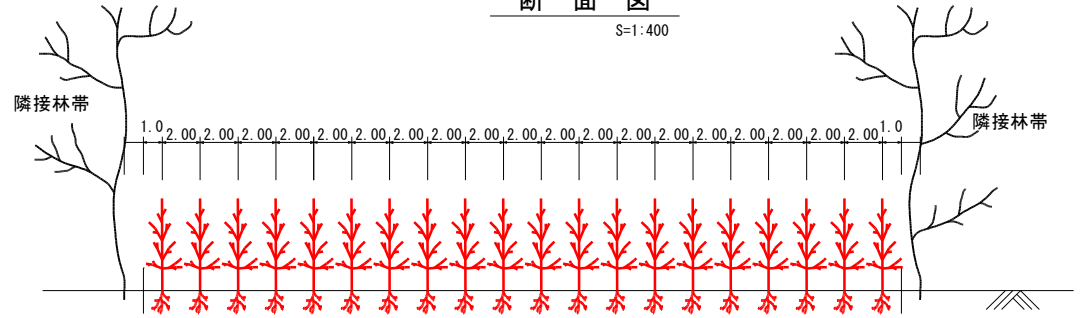
平面図

S=1:400



断面図

S=1:400

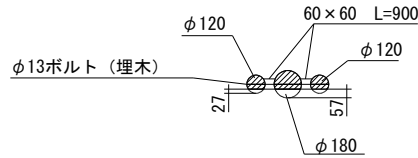


年度	令和6年度		
名称	植栽工模式図		
施工地	北海道河西郡中札内村新生		
事業細目	保安林総合改良工事		
事業所名	北海道十勝総合振興局		
図面番号	6/7	縮尺	図示

# 事業施行表示板

S=1 / 50

(B型・アルミ複合板表示)



(標準表示例)

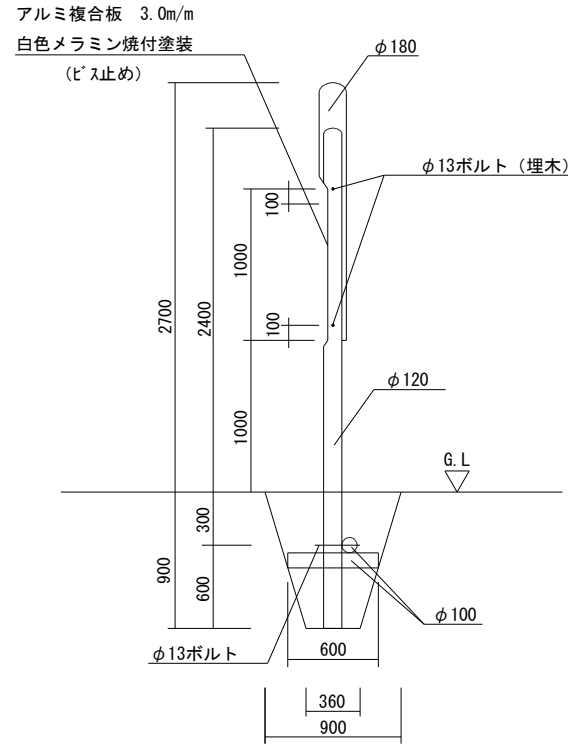
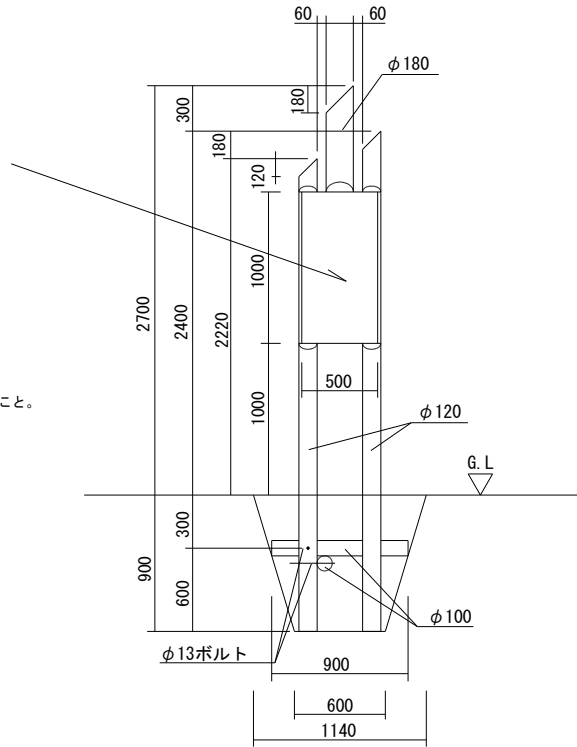
令和6年度  
中札内地区 保安林総合改良工事  
ほか2工事  
(中札内地区保安林総合改良工事)

(工事概要)

改植(植栽)	2.53ha
(列間2.00m・苗間2.00m)	
カラマツ	6325本
改植(地拵)	2.53ha
改植(被害木整理)	2.53ha

北海道十勝総合振興局

※表示内容は、事前に監督員と協議すること。



掘削 :  $(0.60+1.14) / 2 \times (0.36+0.90) / 2 \times 0.90 = 0.49\text{m}^3$

埋戻 :  $0.49 - (0.05 \times 0.05 \times 3.14 \times (0.90+0.60) - (0.06 \times 0.06 \times 3.14) \times 0.90 \times 2) = 0.46\text{m}^3$

年度	令和 6 年度		
名称	事業施行表示板標準図		
施工地	北海道河西郡中札内村新生		
事業細目	保安林総合改良工事		
事業所名	北海道 十勝総合振興局		
図面番号	7/7	縮尺	1 / 50